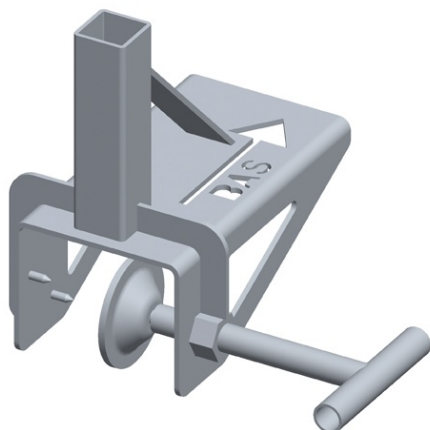


Fiche technique

Réf. 030131

Support sur chevron pour potelet carré 30x30 réf.
020137-020139

L'ancrage bas de toit est destiné à recevoir une protection collective périphérique (garde-corps ou échafaudage) ou à sécuriser l'accès sur toiture avec un E.P.I.

LES + PRODUIT

Rapidité de montage et démontage
Souplesse et ergonomie

CARACTERISTIQUES

Longueur produit (mm)	250
Largeur produit (mm)	300
Hauteur produit (mm)	250
Poids produit (kg)	3,126

Descriptif technique

système de serrage sur chevron

Actions : Travailler en sécurité

Métiers : Ardoise / Charpente / Tuile